

Pure Freude  
an Wasser

**GROHE**

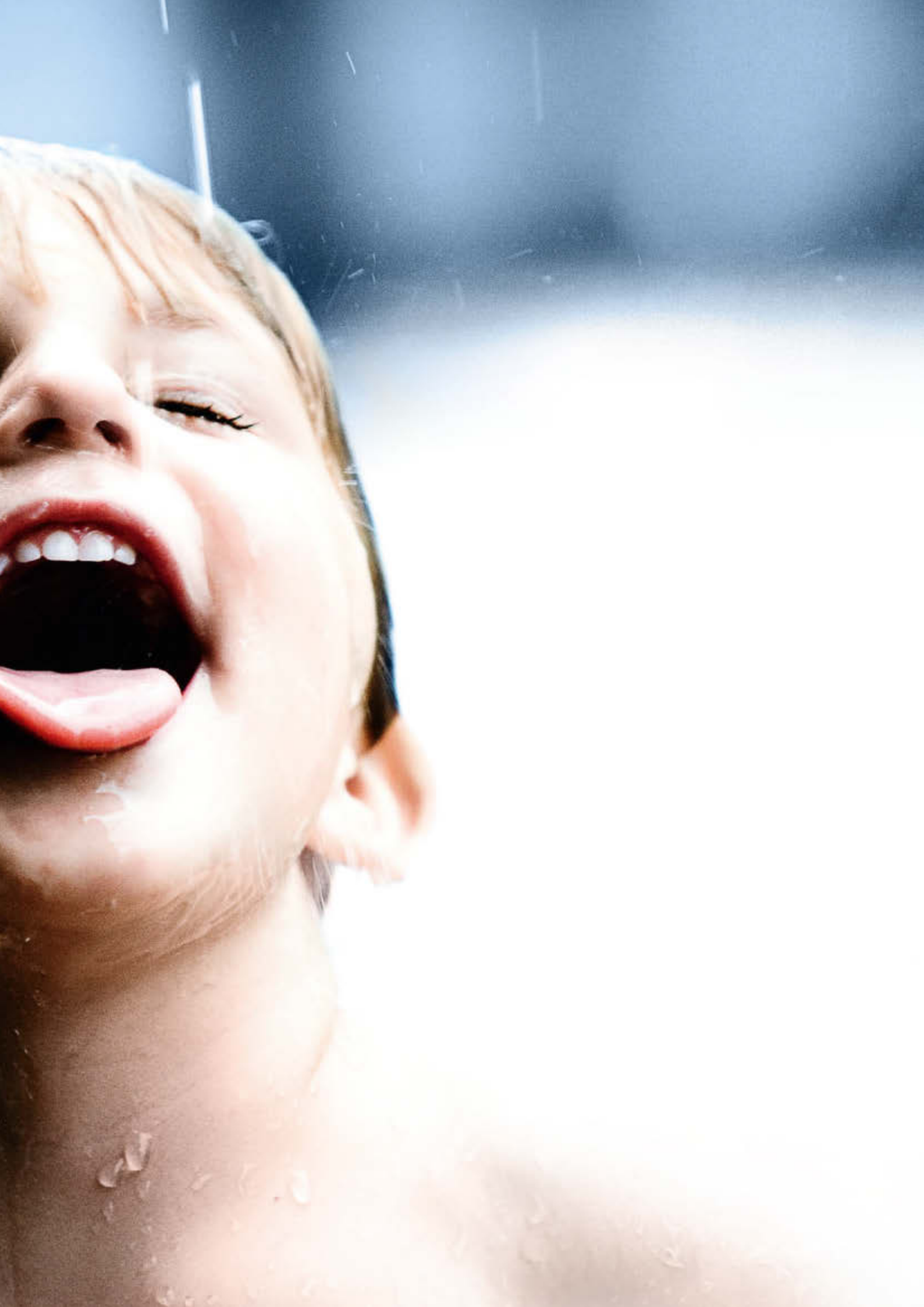


# MUTFAK BATARYASINDAN MÜKEMMEL LEZZET

UNBOTTLED WATER BY GROHE BLUE HOME



DÜNYANIN EN **LEZİZ**  
**SUYUNU** NEREDE  
BULABİLİRSİNİZ?









YAĞMUR  
BULUTUNDAN  
DÜŞERKEN Mİ?









TAZE, KÖPÜREN  
BİR KAYNAKTAN  
**ÇIKARKEN Mİ?**

BELKİ DE  
BİR ŞİŞEDE?

**VEYA  
BUNLARIN  
HIÇBİRİ?**







BİZ CEVABIN  
EVİNİZE YAKIN  
**OLDUĞUNA**  
**İNANIYORUZ.**







BİZ ONA  
**UNBOTTLED  
WATER DİYORUZ**

KARŞINIZDA  
GROHE  
**BLUE HOME**







# KİŞİSEL SU KAYNAĞINIZA HOŞGELDİNİZ

En son ne zaman suyun tadına gerçekten baktınız?  
Daha fazlasını arzuladığınız o yudumu ne zaman içtiniz?  
Sıradan bir suyu saf bir susuzluk giderme zevkine  
dönüştüren GROHE Blue Home askılı sistem ile  
tanıştığınızda bu duyguyu yaşayacaksınız ve mutfağınız  
susayan arkadaşlarınız için bir buluşma noktası olacak.





GROHE

99



GROHE Blue Home'a ilk bakışta bataryanın zerafeti göze çarpar. Ancak, perde arkasına baktığınızda onun büyük sırrını keşfedeceksiniz: Her daim soğuk ve taze filtrelenmiş su kaynağı...









Durgun sular derinden akar. Suyunuzun sade ve serin olmasını istiyorsanız tek yapmanız gereken, üst düğmeye basmak. Mavi ışık yandığında bardağınız saf ferahlıkla dolar.





# SADE, ORTA SODALI VEYA YOĞUN SODALI: SEÇİM SİZİN



Suyunuzu ne kadar sodalı istersiniz? Tamamen sizin tercihinize bağlı. GROHE Blue Home, içme suyunuzu bir dokunuşla karbonize etmenizi sağlayan basit ve sezgisel bir mekanizmaya sahiptir. Lezzetli, serin ve filtrelenmiş su; tam sizin ve ailenizin istediği gibi...





Sodalı olsun fakat çok fazla olmasın mı istiyorsunuz? Daha çok orta derecede sodalı mı olsun? Hemen geliyor. Her iki düğmeye sırayla basın. Turkuaz ışık yanar, inci gibi parlak bir su akar.





Yoğun gazlı sodalı su. Su cennetinde susuzluğunuzu farklı şekilde gidermek isterseniz, tek yapmanız gereken alt düğmeye basmak. Yeşil ışık yanar ve mükemmel bir bardak sodalı suyu kolaylıkla elde edersiniz.







GROHE



# MÜKEMMEL BİR ŞEKİLDE **SOĞUTULMUŞ** TAM DA İSTEDİĞİNİZ GİBİ



Soğutulmuş suyun verdiği, susuzluğu gideren ferahlatıcı hissi düşünün. Doğru sıcaklıkta ve her zaman hazır, bir düğmenin ucunda sizi bekliyor. Minik su damlacıklarıyla buğulanan bardağı ve o ilk lezzetli soğuk yudumu düşünün.

İsteddiğiniz anda soğutulmuş su... Ne kadar da ferahlatıcı, değil mi?



# YARININ İÇME SUYU GÖRÜNÜMÜ



Görünüm ve işlevsellik GROHE Blue Home'da bir araya geldi ve üst düzey bir mutfak bataryası ile sofistike bir soğutucuyu birleştirdi. Buna sezgisel ve eskimeyen tasarımı eklediğinizde, yakın geleceğin su kaynağı ile tanışmış oluyorsunuz.





ÇOK SERİN VE LEZZETLİ  
**ÜSTELİK DOĞRUDAN**  
**BATARYADAN**



# GROHE BLUE HOME'UN AKILLI KALBI

.....

İlk olarak en gelişmiş teknolojiyi ürettik.Sonra onu sakladık.GROHE Blue Home soğutucusu; suyu alan, filtreleyen, soğutan ve karbonize eden, bardağı ağzına kadar doldurmaya hazır gizli dehamız.





Her şeyin gerçekleştiği yer burası: buradan sıcaklığı 5° ila 10° arasında ayarlayabilir ve filtreyi ve CO2 şişesini yerleştirebilirsiniz





# SİHİR FİLTREDE

GROHE Blue sistemimiz için, eşsiz, ferahlatıcı bir içme deneyimi yaratmasını sağlamak amacıyla Avrupa'nın önde gelen filtrelenmiş su uzmanları BWT ile birlikte çalıştık. Standart yüksek performanslı filtremiz, her GROHE Blue Home başlangıç setiyle birlikte gelir. Sağlığınıza fayda sağlayan tüm önemli mineralleri geride bırakırken, musluk suyundan en küçük parçacıkları bile çıkarmak için üç adımlı bir filtreleme işlemi kullanır.

## GROHE BLUE ULTRASAFE FİLTRE DETAYLARI

### Sunduğu Özellik:

Geliştirilmiş Su Kalitesi

### Teknoloji:

Ultra Filtreli Karbon Blok

### Tür:

Wodapur

### Cihaza Doldurulacak Su:

Şebeke suyu

### Faydaları:

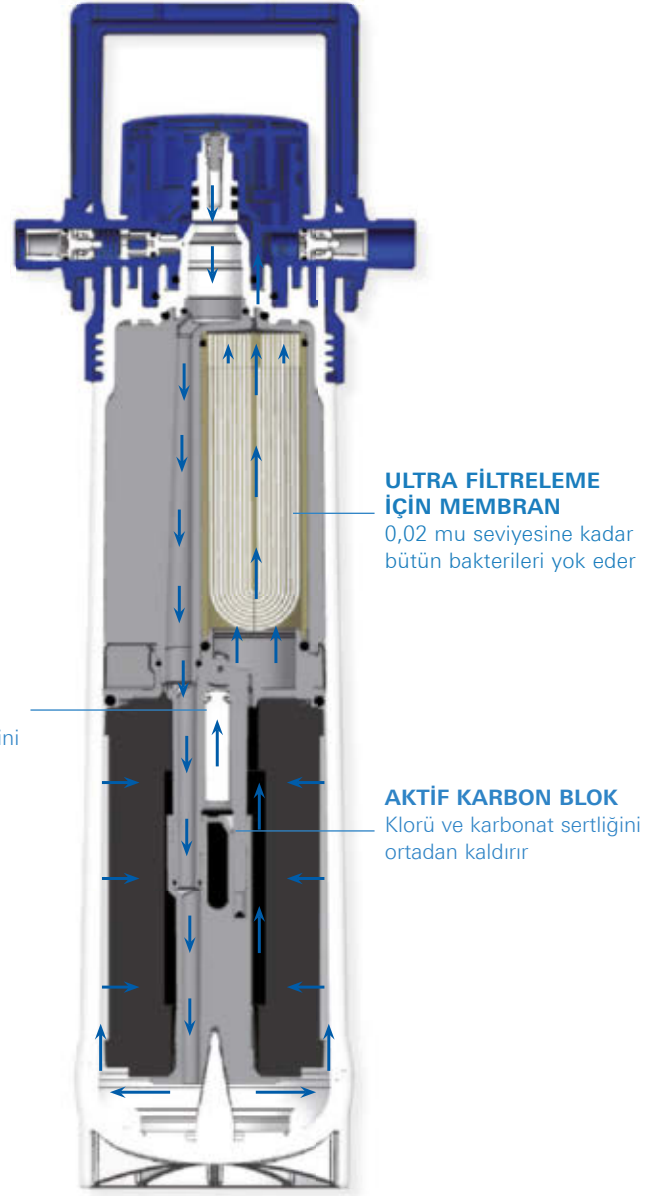
Klor ve organik bileşenleri filtreler, karbonat sertliğini azaltır, 0,02 mu seviyesine kadar bütün bakterileri yok eder

### Kapasite:

3000 Litre kapasite

### Ölçüleri:

31.5 x 8.8 cm







# SAF LEZZET GARANTİSİ



Çay ve kahve içmeyi seviyorsanız, GROHE Blue Home ile daha da çok seveceksiniz. İster kahve makinanızda kullanmak, ister çay yapmak için olsun, sade filtrelenmiş su sevdiğiniz sıcak içecekleri en iyi lezzette sunar. Filtrelenmiş suyun üst düzey saflığı sayesinde, tadı damakta kalacak bir kahve için harika bir alt yapı oluşur. Aynı zamanda elektrikli mutfak aletlerinizi de korur.





MIXXLE 75 LTR 2025  
GROHE BLUE  
Kohlendioxidflasche



Pure Freude am Wasser



GROHE BLUE® STARTER  
CO<sub>2</sub> KOHLENDIOXIDFLASCHE 425 g

Inhalt: Kohlendioxid für 75 Liter  
sprudelndes Wasser

Diese Starterflasche enthält genügend  
CO<sub>2</sub> Kohlendioxid um Ihr GROHE Blue®  
System in Betrieb zu nehmen und  
die ersten 75 Liter erfrischendes  
GROHE Blue® Wasser mit Kohlensäure  
zu zapfen.

Größere GROHE Blue® 2 kg  
CO<sub>2</sub> Kohlendioxid für 350 Liter GROHE  
Blue® Wasser erhalten Sie bequem  
unter [www.grohe.de](http://www.grohe.de)  
oder rufen Sie das  
GROHE Kundenservicecenter unter  
+49 571 3989 333 an.

Carbon Dioxide CO<sub>2</sub>  
K2E (N 1813) for food  
Net weight per  
litre: 25.24 kg (9.04 lb) 2, 2A  
Marking: see table 2.1

Kohlendioxid CO<sub>2</sub>  
25,24 kg für Lebensmittel  
25,24 kg (9,04 lb) Klasse 2 Code 2A  
Markierung Tabelle 2.1 Ende  
siehe Spalten 1, 2 und 3 (engl.)



UN 1013  
Carbon Dioxide





Videoyu izleyin ve CO2 şişesinin değiştirilmesinin ne kadar kolay olduğunu görün. [grohe.com.tr](http://grohe.com.tr)

# MÜKEMMEL BALONCUKLAR İÇİN EN BASİT YOL



Hiçbir şey CO2 şişesini yerleştirmekten daha kolay veya daha hızlı olamaz. Bir dakikadan daha kısa bir sürede, 75L'ye kadar yepyeni bir sodalı su kaynağınız hazır.

Ve CO2 şişesini değiştirme zamanı geldiğinde, bataryanın üzerindeki led ışık yanıp sönmeye başlar ve sizi uyarır.

GROHE BLUE  
HOME'UN **TÜM**  
**FAYDALARININ**  
KEYFİNE VARIN









# EVE SERVİS BATARYADAN SOFRANIZA GELEN LEZZET DEMEKTİR



İçme suyunuzu doğrudan mutfak bataryasından almaktan daha kolay ne olabilir? Hayat sizin için daha da basitleşti.





Hepimiz mutfağımızda daha fazla alana sahip olmak istiyoruz fakat özellikle buzdolabında sınırlı alanımız bulunuyor. Ailenize bir hafta sonu boyunca yetecek ya da misafirleriniz geldiğinde ihtiyacınız olacak su şişelerini yerleştirmeyi deneyin. Ne de olsa yaz gününde ılık su içmek istemezsiniz. Neyse ki, GROHE Blue Home size istediğiniz anda soğutulmuş su sunabiliyor.

Evde sürekli şişelenmiş su bulundurmak için göstereceğiniz çabayı bir düşünün. Satın almak için market kuyruğuna girmek, ağır paketleri ve şişeleri eve götürmek, merdivenlerden yukarıya taşımak ve depolamak. Söz konusu açılmışken Siz farkında varmadan, boş şişeleri geri götürmek ve tüm bu süreci tekrarlamak durumunda kalırsınız.

Zaman ise değerli olan başka bir unsur. Öyleyse neden bu değerli dakikaları süpermarketlere doğru araba sürerek, park yeri arayarak ve şişeleri taşıyarak geçirmek istersiniz ki? GROHE Blue Home daha az yorgunluk, daha çok kendinize ayıracağınız vakit demek.

Tüm bunlara ek olarak; ailenizin her üyesinin farklı su tercihleri için, üç farklı çeşit su alınması gerekir. GROHE Blue Home ile tek bir bataryadan, yoğun sodalı, orta sodalı ve sade suya kolayca sahip olabilirsiniz.



### A MARKASI

Yıllık maliyet:  
1620,-

### B MARKASI

Yıllık maliyet:  
1188,-

### C MARKASI

Yıllık maliyet:  
1080,-

### GROHE BLUE HOME

Yıllık maliyet:  
540,-

-50%

### Örnek hesaplama

Günde kişi başına ortalama 1,5 litre su tüketimi ile dört kişilik bir aile için yıllık maliyet.



# KISA VE UZUN VADEDE KAZANÇ SAĞLAYIN



GROHE Blue Home, birden fazla alanda yatırım demektir. Yılın 365 günü, aileniz ve arkadaşlarınız için kaliteli içme suyu sağlama maliyetlerine baktığınızda, şişelenmiş suya kıyasla ne kadar çabuk tasarruf etmeye başladığınızı göreceksiniz.

Çok basit bir hesap. İçtiğiniz her bardak suyla, kısa sürede para tasarrufu sağlayacaksınız. Tasarruf ettiğiniz zamanı ve çabayı saymıyoruz bile.

GROHE Blue Home ürününüzü web sitemiz üzerinden online olarak kaydettiğinizde, garanti sürenizi 2 yıldan 3 yıla uzatıyoruz.



# SU İÇİN EN İYİ AMBALAJ: **SIFIR** **AMBALAJ**



Küçük mavi yuvamız olan yeryüzünden biz sorumluyuz. Bizden sadece çevreye dikkat etmemizi ve değerli su kaynaklarını korumamızı istiyor. GROHE Blue Home olarak hedefimiz; gezegenimizi tek seferde bir bardaklık tasarrufla korumaya yardımcı olmak.





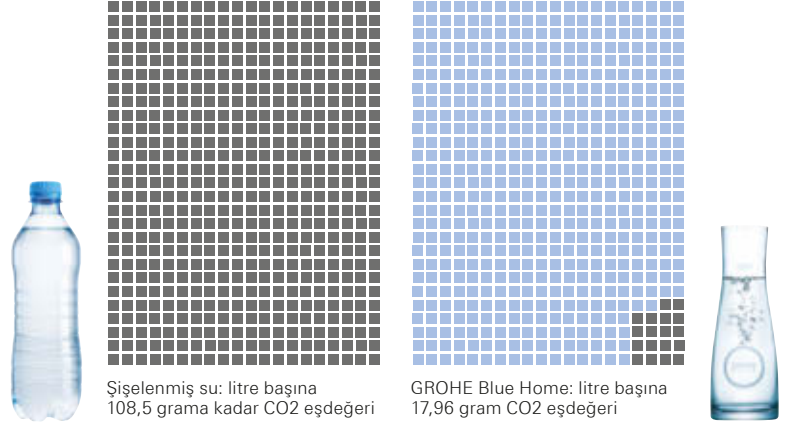
Herkes tarafından açıkça biliniyor olsa da, yavaşça plastik denizine batan bir dünyada, kolayca imha edilemeyen plastik şişeler meselesi, her zamankinden daha acil bir sorun haline gelmektedir.

Sadece bu kadar değil; kullanılan enerji ve oluşturulan CO2 emisyonunun yanı sıra, sadece bir litre şişelenmiş su üretmek için 7 litre su harcamak gerekir.



Gerçekten şişelenmiş suya ihtiyacımız var mı? GROHE olarak, çözümü GROHE Blue Home'da bulduğumuza inanıyoruz. CO2 emisyonlarını karşılaştıran derin bir araştırma yapması için Göttingen Üniversitesi'ni görevlendirdik. Sonuç: şişelenmiş suya kıyasla %61'lik büyük azalma.

Yani; yeşili koruma ideallerinizden ödün vermeden saf su zevki yaşamamız mümkün.



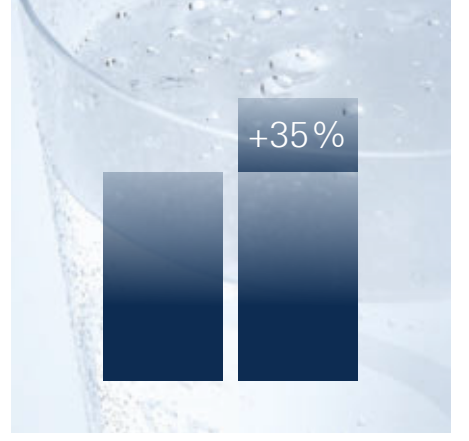


# HAYATINIZA **DAHA** **FAZLA** SAĞLIK GETİRİN

.....

Herkes, sağlığımızın temel taşlarından en önemlisinin su içmek olduğunu bilir. Yaşamsal fonksiyonlarımız için hayati önemi vardır ve canlı görünmemizi sağlar. Yani, temel anlamda ihtiyacınız olan enerji canlı görünüm için GROHE Blue Home'dan başka bir yere bakmanız gerekmez.





GROHE Blue Home'dan lezzetli ve sağlıklı içecek tarifleri. GROHE ve BWT tarafından geliştirilen ve tamamen doğal içeriklerden oluşan Su Tarifleri Kitabı susuzluğunuzu giderecek bir çok lezzetli içecek tarifi ile doludur. su eksperleri tarafından test edilmiş ve onaylanmıştır.

Uzmanlar günde en az 2 litre su içmenizi önerir. Fakat, GROHE Blue ile bir bardak ferahlatıcı suyun doldurulması o kadar kolay ve keyiflidir ki, bir çok insan kendisini tekrar tekrar onun başında bulur.



# HAREKET HALİNDEYKEN BİLE YANINIZDA: **TAŞINABİLİR GROHE SU KAYNAĞINIZ**

.....

GROHE Blue Home'un tadını çıkarmak için sürekli evde olmanız gerekmez. Dışarıdayken ve hareket halinde olduğunuzda kullanmak için şık ve pratik şişeleri keşfedin. Kırılmaz plastik veya şık zımparalanmış alüminyumdan bu şişeler, nerede olursanız olun tadına doyumlayan suyun keyfini çıkarabilmenizi sağlar. İster işe giderken ister egzersiz yaparken, bu şişeler yanınızdan hiç ayırmayacak kadar güzel.







GROHE

GROHE  
BLUE

GROHE BLUE HOME'A  
**YAKINDAN BAKIŞ**









HER MUTFAKTA GÜZEL  
GÖRÜNECEK ŞEKİLDE  
**TASARLANDI**





İkonik GROHE Blue Home'u mutfağınız için estetik bir merkez oluşturacak şekilde tasarladık. Bataryanızın mutfağınızla uyumlu olmasını sağlamak için, seçtiğiniz stil ne olursa olsun, bir dizi farklı model arasından seçim yapabilirsiniz. Eskimeyen ve zarif üç seçeneğe sahipsiniz: L, C ve U şeklinde musluklar, iki şık kaplama ile mevcuttur - krom ve süper çelik.





# MUTFAKTA DİĞERLERİNE EŞLİK EDECEK BİR BATARYA

Mutfağınızda hali hazırda kullanmakta olduğunuz ve değiştirmek istemediğiniz bir bataryanız varsa, GROHE Blue Home Mono sizin için mükemmel bir seçimdir. Mevcut bataryanızın yanında, lezzetli, taze ve sodalı filtrelenmiş bir su kaynağı olarak mükemmel bir uyum sağlar.



Filtrenmemiş musluk ve filtrelenmiş içme suyu için ayrı iç su yolları.



## TASARIM VE İŞLEVSELLİKTE SON NOKTA



GROHE Blue Home, onu kullanmayı bir zevk haline getiren zarif, eskimeyen tasarımın ve yenilikçi özelliklerin bir araya gelmesidir. Görünüşü ne kadar güzel olursa olsun, GROHE Blue Home'da görünenden çok daha fazlası var.

Filtrenin değiştirilme zamanı geldiğinde bataryadaki ekran turuncu, yanıp sönen bir ışıkla sizi uyaracaktır.



Durgun, orta ve sodalı su için ışıklı led halkalı basma düğmesi.

Beyaz, yanıp sönen bir ışık, CO2 şişesinin değiştirilmesi gerektiğinde sizi uyarır.



150° dönebilen musluk ucu

İki çıkışlı hijyenik perlatör

Daha iyi kavrama için  
tırtıklı yapılı ileri dönen  
kumanda kolu

Normal musluk suyu  
için GROHE SilkMove  
teknolojisine sahip kartuş

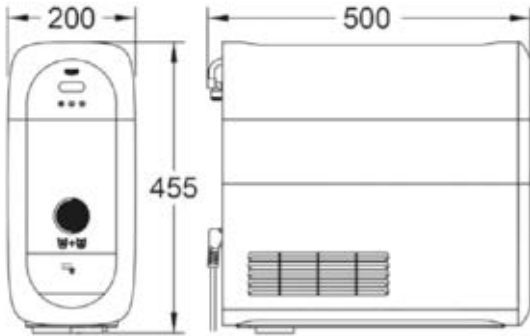






GROHE Blue Home soğutucusu, ince ve uyarlanabilir. Böylece mutfağınız için ideal alanı bulmanızı kolaylaştırır. Doğrudan lavabonun altına veya 2,5 metre uzaklıkta bir alanın içine, örneğin 30 cm genişliğinde bir dolaba yerleştirilebilir.

## HER ALAN GROHE BLUE HOME İÇİN BİR EV OLABİLİR.



# SOĞUTUCUNUN MONTAJI: DAHA KOLAYI OLAMAZDI

1



Bataryayı alana yerleştirin ve dolabın altına sabitlenmiş fiksaj ile monte edin.

2



Havalandırma şablonunu yerleştirin ve havalandırma deliğini buna göre delin.

3



Filtreyi filtre kafasına vidalayın ve soğutucuyu dolabın altındaki delinmiş deliklere yerleştirin.

4



Hortumları musluğa ve soğutucuya bağlayın. Ardından güç kaynağını bağlamadan önce açılı valfleri açın.

5



CO2 şişesini vidalayın ve ön kapağı yerleştirerek kapatın. Suyu soğutmak için soğutucuyu yaklaşık 20 dakika bekletin.

6



Yazılımı doğru filtre kapasitesi ayarına göre ayarlayın.

# GROHE BLUE HOME ÜRÜN PORTFÖYÜ VE AKSESUAR YELPAZESİ



31 454 000 / 31 454 DC0  
GROHE Blue Home  
L çıkış uçlu başlangıç kiti



31 455 000 / 31 455 DC0  
GROHE Blue Home  
C çıkış uçlu başlangıç kiti



31 456 000 / 31 456 DC0  
GROHE Blue Home  
U çıkış uçlu başlangıç kiti



31 498 000 / 31 498 DC0  
GROHE Blue Home  
Mono başlangıç kiti

## HER GROHE BLUE HOME ŞUNLARI İÇERİR:



GROHE BLUE HOME  
KARBONATLAŞTIRICI



CO2 ŞİŞESİ 425G



S BOY FİLTRE

### Renk seçenekleri:

● 000 | StarLight Chrome | ● DC0 | SuperSteel



GROHE  
SilkMove



GROHE  
StarLight



Zenginleştirilmiş  
Su



Dönüş  
Durdurma



Konforlu  
Yükseklik







**40 575 001**  
GROHE Blue  
UltraSafe filtre  
Kapasite 3000 L  
2 aşamalı filtre



**40 434 001**  
GROHE Blue Home  
temizleme kartuşu  
**40 694 000**  
GROHE Blue için adaptör  
BWT filtre kafası sadece  
40 434 001 ile kombinasyon  
halinde kullanılabilir



**40 422 000**  
GROHE Blue  
CO2 şişesi  
425g 4 parça

Şu şekilde mevcuttur:



**40 687 000**  
GROHE Blue  
CO2 Dolum şişesi  
425g 4 parça



**40 437 000**  
GROHE Blue Bardak 6 parça



**40 405 000**  
GROHE Blue Cam karaf



**40 848 000 / 40 848 SD0**  
GROHE Blue içecek şişesi  
plastik  
GROHE Blue içecek şişesi  
paslanmaz çelik

İŐTE TÖM  
**SORULARINIZ**  
İÇİN CEVAPLAR



### **GROHE Blue Home'u kurmak için ne kadar alana ihtiyacım var?**

Soğutucu 20 cm genişliğinde ve 50 cm derinliğindedir. Bu, tüm sistemin standart bir 60 cm'lik veya 30 cm'lik bir mutfak dolabına bile rahatça sığabileceği anlamına gelir.

### **Filtreyi ne zaman değiştirmeliyim?**

Filtre, en az 12 ayda bir veya bittikten sonra, hangisi daha önce gerçekleşirse o zaman değiştirilmelidir. Bataryanın sol kolundaki LED göstergesi, filtre kapasitesinin azaldığının fark edilmesini kolaylaştırır. Yanıp sönen ışık, kapasitenin %10'dan az olduğunu belirtir ve hızla yanıp sönen turuncu ışık, kapasitenin %1 olduğunu belirtir, yani filtre kartuşunun değiştirilmesi gerekmektedir.

### **CO2 şişesini ne zaman değiştirmeliyim?**

Su, artık sodalı olmadığına değiştirilmelidir. Bir uyarı işareti vermek için bataryanın sol kolundaki LED göstergesi, CO2 şişesinin değiştirilmesi gerekmeden kısa süre önce yanıp söner.

### **Filtre ve CO2 şişelerini nereden alabilirim?**

Tüm yedek filtreler, CO2 şişeleri ve aksesuarlar için çevrimiçi GROHE Blue mağazamızı ziyaret edin.

### **Filtreyi nasıl değiştirebilirim?**

Filtre, çevirilerek sökülüp yerine yeni filtrenin döndürülerek takılmasıyla kolayca değiştirilebilir. Su kaynağını kapatmanız bile gerekmez.

### **CO2 şişesini nasıl değiştirebilirim?**

CO2 şişesi sökülüp yerine yeni şişeyi vidalayarak değiştirilebilir. Oldukça basit!

### **Filtreyi nasıl atabilirim?**

Filtre, normal plastikler gibi kolayca atılabilir.

### **CO2 şişesinin kapasitesi nedir?**

425 gr'lık şişe, 75 litrelik tam sodalı su üretir.

### **GROHE Blue Home'u uzun bir süre kullanmazsam ne olur?**

GROHE, filtre sisteminin uzun süre kullanılmayacak şekilde bırakılmamasını önerir. GROHE Blue filtre sistemi birkaç gün kullanılmazsa, filtre sistemi en az dört litre su ile durulanmalıdır. Sistem dört haftadan fazla kullanılmadan bırakılırsa, sistem GROHE Blue Bio-Clean temizleme sıvısı 40 434 001 ile temizlenmeli ve filtre değiştirilmelidir.

### **Neden GROHE Blue suyu içmeliyim?**

GROHE Blue suyu filtreler ve size soğutulmuş veya karbonize edilmiş olarak sunar. Vücut için önemli olan maddeleri korurken, demir, metal, klor ve organik maddeler gibi tatları etkileyen unsurları da filtreler.

### **GROHE Blue Home'u kurarken nelere dikkat etmeliyim?**

Soğutucunun yeterli havalandırma gerektirdiğini ve dolabın alt kısmında sıcak hava atım çıkışı gerektirdiğini unutmayınız. Kesip çıkarılan şablon her ürün setine dahildir.



# GROHE: MUTFAK İÇİN AKILLI TASARIMIN DÜNYASI

Geniş yelpazemizdeki birçok güzel ve işlevsel bataryayı keşfedin.

Çekicilikleri eskimeyen, şık ve minimalist formlardan, tasarımları cüretkar bir etki bırakan çarpıcı stillere kadar değişiklik gösterirler.

Tüm bunların yanında, kullanım kolaylığı ve keyfi için birçok dahiyane özellik ve işlevle birlikte tasarlanırlar. Örneğin, çekilebilir perlatör ve spreyerimiz hem kullanışlıdır, hem de zamandan tasarruf sağlarlar. Parmak ucuyla çalıştırılabilen kolay dokunmalı bataryalar da mutfakta oldukça kolaylık sağlar.

İhtiyaçlarınız ne olursa olsun, GROHE size dilediğiniz her seçeneği, konforu ve esnekliği sunar.



Daha fazla bilgi için [grohe.com.tr](http://grohe.com.tr) sitesini ziyaret edebilirsiniz.









# BİR KEZ KAYIT OLUN, İKİ KEZ FAYDA SAĞLAYIN!



GROHE Blue Home ürününüzü websitemiz üzerinden şimdi kaydedin, garanti sürenizi 2 yıldan 3 yıla uzatın.

Bir ,‘Teşekkür’ hediyesi olarak size, GROHE Su Şişesi ve yeni ilham veren Su Tarifi Kitabımızı göndereceğiz. Ancak unutmayın, bunu ilk üç ay içerisinde yapmalısınız. Bu nedenle acele edin!

Ürün kaydı: <http://product-registration.grohe.com.tr>

GROHE.COM.TR

Bizi takip edin



GROHE TÜRKİYE  
Saray Mahallesi, Site Yolu Sokak No. 5  
Anel Plaza Giriş Katı  
34768 Ümraniye, İstanbul

© 11/2017 – Tüm hakları GROHE tarafından saklıdır

PART OF LIXIL